

Brenderup Bootsanhänger. Seien Sie unabhängig von einem Bootsplatz - und fahren Sie zu Ihrem Lieblingsee...



8 starke Gründe

- Ihre Garantie für Langlebigkeit und hohen Gebrauchswert



8



3



6



1 Minimale Belastung des Bootes, wenn es auf dem Anhänger ruht

Alle Rollen sind einstellbar und lassen sich Ihrem Boot genau anpassen. Die Kielrollen lassen sie so einstellen, dass das Boot auf dem Kiel steht. Das ermöglicht eine geringe Belastung auf dem Bootsrumpf.

2 Wasserdichte Lager mit einer 5-jährigen Garantie. Rostfreie Bremsseile

Brenderup Bootsanhänger werden mit wasserdichten Lagern mit einer 5-jährigen Garantie geliefert. Gebremste Anhänger werden mit rostfreien Bremsseilen geliefert.

3 Einfache Bedienung des Leuchenträgers

Der Leuchenträger ist mit Schnappverschlüssen versehen für den schnellen und einfachen, einmannbetriebenen Anbau/Abbau des Leuchenträgers. Während der Segelfahrt kann man den Leuchenträger im Kofferraum des Autos aufbewahren.

4 Die Kotflügel sind rutschfeste Plattformen

Die blauen Kotflügel haben eine rutschfeste Oberfläche, so dass der Kotflügel als Trittbrett benutzt werden kann.

5 Perfekte Fahreigenschaften mit Brenderup Bootsanhängern

Die Achsen sind am Fahrgestell des Anhängers mit U-Bolzen befestigt. Unabhängig vom Schwerpunkt des Bootes und des Motors, kann man immer die korrekte Stützlast erzielen, indem man die Achsenposition des Anhängers verschiebt.

6 Alle "82" Modelle haben Superrollen

Die Superrollen ermöglichen, dass Rollen und Kippvorrichtung zusammenwirken, wenn das Boot auf den Bootsanhänger gezogen wird. Die Superrollen minimieren die fürs Aufslippen benötigte Kraft und sichern, dass das Boot während der Fahrt ganz fest und gut unterstützt liegt.

Nehmen Sie sich vor preisgünstigen Nachahmungen in Acht! Viele Anbieter nennen ihre Rollen Superrollen. Nehmen Sie mit unseren Brenderup Händlern Kontakt auf, um das originale Superrollensystem vorgeführt zu bekommen.

7 Windenstand

Mehrfach einstellbare Bugstütze zur optimalen Unterstützung des Bugs. Die Anpassung an Ihr Boot bedarf lediglich eines Schraubenschlüssels. Die Winde ist mit einer Schutzabdeckung versehen.

8 Premium Bootsanhänger jetzt mit Abspülssystem

Bei allen gebremsten Modellen der Premium Bootsanhänger ist ab Saison 2011 das Abspülssystem standardmäßig montiert. Damit ist es möglich, die Bremsstrommeln an Ihrem Bootsanhänger mit Süßwasser auszuspülen.

8114

Bootsanhänger mit Rollen, 500 kg

Ges. Maße: 479x158 cm
Max Bootslänge: 14 Fuß/4,2 m
Ges. Gewicht: 500 kg
Nutzlast: 370 kg
Bereifung: 10"
Bremsen: Nein



Abbildung mit Stützrad

Bestell Nr. 38653P

8115

Bootsanhänger mit Rollen, 600 kg

Ges. Maße: 479x158 cm
Max Bootslänge: 14 Fuß/4,2 m
Ges. Gewicht: 600 kg
Nutzlast: 470 kg
Bereifung: 10"
Bremsen: Nein



Bestell Nr. 38654P

8116

Bootsanhänger mit Rollen, 750 kg

Ges. Maße: 538x190 cm
Max Bootslänge: 16 Fuß/5,0 m
Ges. Gewicht: 750 kg
Nutzlast: 541 kg
Bereifung: 13"
Bremsen: Nein



Bestell Nr. 35851P

8116 B

Bootsanhänger mit Rollen, 1000 kg

Ges. Maße: 538x190 cm
Max Bootslänge: 16 Fuß/5,0 m
Ges. Gewicht: 1000 kg
Nutzlast: 760 kg
Bereifung: 13"
Bremsen: Ja



Abbildung zeigt 750 kg

Bestell Nr. 35864P

Bestell Nr. 35857P

● 8118

Bootsanhänger mit Rollen, 750 kg

Ges. Maße: 584x190 cm
Max Bootslänge: 18 Fuß/5,5 m
Ges. Gewicht: 750 kg
Nutzlast: 503 kg
Bereifung: 13"
Bremsen: Nein

Abgebildet mit
Zubehör



Bestell Nr. 35871P

● 8118 B

Bootsanhänger mit Rollen, 1000 kg

Ges. Maße: 588x190 cm
Max Bootslänge: 18 Fuß/5,5 m
Ges. Gewicht: 1000 kg
Nutzlast: 730 kg
Bereifung: 13"
Bremsen: Ja



Bestell Nr. 36789P

● 8218 B

Bootsanhänger mit Superrollen, 1300 kg

Ges. Maße: 588x190 cm
Max Bootslänge: 18 Fuß/5,5 m
Ges. Gewicht: 1300 kg
Nutzlast: 975 kg
Bereifung: 13"
Bremsen: Ja

Abgebildet mit
Fahrschutz



Bestell Nr. 35834P

● 8220 B

Bootsanhänger mit Superrollen, 1300 kg

Ges. Maße: 623x190 cm
Max Bootslänge: 20 Fuß/6,0 m
Ges. Gewicht: 1300 kg
Nutzlast: 1020 kg
Bereifung: 14"
Bremsen: Ja



Bestell Nr. 36787P

● 8220 B

Bootsanhänger mit Superrollen, 1500 kg

Ges. Maße: 623x190 cm
Max Bootslänge: 20 Fuß/6,0 m
Ges. Gewicht: 1500 kg
Nutzlast: 1150 kg
Bereifung: 14"
Bremsen: Ja



Bestell Nr. 32912P

● 8222 B

Bootsanhänger mit Superrollen, 1800 kg

Ges. Maße: 652x221 cm
Max Bootslänge: 22 Fuß/6,5 m
Ges. Gewicht: 1800 kg
Nutzlast: 1400 kg
Bereifung: 14"
Bremsen: Ja



Bestell Nr. 30932P

● 8224 TB

Bootsanhänger mit Superrollen, 2500 kg

Ges. Maße: 750x221 cm
Max Bootslänge: 24 Fuß/7,0 m
Ges. Gewicht: 2500 kg
Nutzlast: 2000 kg
Bereifung: 14"
Bremsen: Ja



Bestell Nr. 35259P

● 8224 TB

Bootsanhänger mit Superrollen, 3000 kg

Ges. Maße: 750x221 cm
Max Bootslänge: 24 Fuß/7,0 m
Ges. Gewicht: 3000 kg
Nutzlast: 2360 kg
Bereifung: 14"
Bremsen: Ja



Bestell Nr. 28950P

● 8226 TB

Bootsanhänger mit Superrollen, 2500 kg

Ges. Maße: 825x221 cm
Max Bootslänge: 26 Fuß/7,8 m
Ges. Gewicht: 2500 kg
Nutzlast: 1880 kg
Bereifung: 14"
Bremsen: Ja



Bestell Nr. 29338P

● 8226 TB

Bootsanhänger mit Superrollen, 3500 kg

Ges. Maße: 825x221 cm
Max Bootslänge: 26 Fuß/7,8 m
Ges. Gewicht: 3500 kg
Nutzlast: 2860 kg
Bereifung: 14"
Bremsen: Ja



Bestell Nr. 45603

● 8230 TB

Bootsanhänger mit Superrollen, 3500 kg

Ges. Maße: 915x221 cm
Max Bootslänge: 30 Fuß/8,8 m
Ges. Gewicht: 3500 kg
Nutzlast: 2760 kg
Bereifung: 14"
Bremsen: Ja

NEUHEIT



2 Punkte entscheiden welchen Bootstanhänger oder Slipwagen man benötigt:

1. Das Gewicht des Bootes
2. Die Länge des Bootes

Hinweis: Das Gewicht eines Segelbootes liegt im Kiel. Lassen Sie sich immer bei Ihrem Bootshändler vor Ort beraten.

● **8415**

Schlauchbootsanhänger

Ges. Maße: 479x158 cm
 Max Bootslänge: 15 Fuß/4,3 m
 Ges. Gewicht: 600 kg
 Nutzlast: 470 kg
 Bereifung: 10"
 Bremse: Nein



Bestell Nr. 38655P

● **8515**

Jetskiahänger

Ges. Maße: 479x158 cm
 Max Bootslänge: 15 Fuß/4,3 m
 Ges. Gewicht: 750 kg
 Nutzlast: 630 kg
 Bereifung: 13"
 Bremse: Nein



Bestell Nr. 45341

● **8116**

Kanu-/Kajakanhänger

Für bis zu 8 Kanus oder 16 Kajaks
 Ges. Maße: 538x190 cm
 Ges. Gewicht: 750 kg
 Nutzlast: 541 kg
 Bereifung: 13"
 Bremse: Nein



Bestell Nr. 42815

● **8624 TB**

Kielbootsanhänger, 2000 kg

Ges. Maße: 750x221 cm
 Max Bootslänge: 24 Fuß/7,0 m
 Ges. Gewicht: 2000 kg
 Nutzlast: 1500 kg
 Bereifung: 14"
 Bremse: Ja



Bestell Nr. 32351P

● **8624 TB**

Kielbootsanhänger, 2500 kg

Ges. Maße: 750x221 cm
 Max Bootslänge: 24 Fuß/7,0 m
 Ges. Gewicht: 2500 kg
 Nutzlast: 2000 kg
 Bereifung: 14"
 Bremse: Ja



Bestell Nr. 32356P

● **8626 TB**

Kielbootsanhänger, 3500 kg

Ges. Maße: 825x221 cm
 Max Bootslänge: 26 Fuß/7,8 m
 Ges. Gewicht: 3500 kg
 Nutzlast: 2860 kg
 Bereifung: 14"
 Bremse: Ja



Bestell Nr. 32361P

● **Bootstrolley**

Mit 4 Rollen (1 Rolle mit Bremse, 3 ohne)

Nutzlast: 1000 kg

Mit 6 Rollen (2 Rollen mit Bremse, 4 ohne)

Nutzlast: 1500 kg



Bestell Nr. 37420901

34543P Extra Rad, gebremst
 34544P Extra Rad, ungebremst



Zubehör - Premium Bootsanhänger

- | Bestell Nr. | Zubehör |
|-------------|---|
| 27970 | Stützradkit komplett für Bootsanhänger |
| 37098401 | Führungsbügel, Satz 2 Stck. (Nur für 8116 und 8118) |
| 37098501 | Trittbrett |
| 27968 | Verzurrstanz (4 Stck.) |
| 67098201 | Ersatzradhalter |
| 39937P | Ersatzradhalter für Boote 16'-26' |
| 29508 | Bremsreinigungsstange für Knott Bremsen |
| 37095102 | Einzel Rolle komplett 4x4 cm (blaue Rolle) |
| 37095101 | Doppel Rolle komplett 4x4 cm (blaue Rollen) |
| 38091201 | Erhöhungskonsolle für Kielrolle |
| 29714 | Gangway / Laufsteg für 8116 --> 8226TB |
| 28648 | Querträger (m/Beschlag) Bootsanhänger 8116/8118/8120. L=1310 cm |
| 29716 | Querträger (m/Beschlag) Bootsanhänger 8122. L=1610 cm |
| 29592 | Kielrollensatz für Stufen-Kiel (2 Rollen) |
| 29970 | Kielrollensatz für Stufen-Kiel (4 Rollen) |
| 30357 | Verzurrbeschlag Bootsanh. 8114-8115 |
| 47094810 | Verzurrbeschlag kurz |
| 47094811 | Verzurrbeschlag lang |
| 27972 | Stützkistensatz für Transport und Lagerung (Satz 4 Stck.) |
| 32305P | Stoßdämpfersatz für 1. Achse (grün) 900 kg |
| 32306P | Stoßdämpfersatz für 1. Achse (blau) 1300 kg |
| 32307P | Stoßdämpfersatz für 1. Achse (rot) 1800 kg |
| 37094402 | Querträger gebogen und schwenkbar. L=131 cm für 16/18/20' |
| 37100012 | Stufenkielsatz für Boote mit "Air-Step" im Kiel/Rumpf.
Nur für Boote mit Superrollen |
| 37104530P | Kielbootszubehör für Serie 8000. 22 Fuß / 6,5 m |
| 37104510P | Kielbootszubehör für Serie 8000. 24 Fuß / 7,2 m |
| 37104520P | Kielbootszubehör für Serie 8000. 26 Fuß / 7,8 m |
| 15368 | Motordolly für Outboardmotoren bis 100 kg |
| 47560053P | Elektro-Winde max. 1100 kg (ohne Batterie) |
| 47560054 | Elektro-Winde max. 2500 kg (ohne Batterie) |
| 47560055 | Elektro-Winde max. 3500 kg (ohne Batterie) |
| 27971 | Werkzeugkasten für Bootsanhänger komplett - LxBxH 36x28x27 cm |



4 starke Gründe

- Ihre Garantie für Langlebigkeit und hohen Gebrauchswert



1 Rollensystem

Brenderup Basic hat ein gutes Rollensystem, das das Auf- und Abkippen des Bootes erleichtert.

2 Qualitäts-Achsen

Brenderup Basic Bootsanhänger sind mit Qualitäts-Achsen ausgestattet.

3 Feuerverzinkte Metallteile

Chassis und sonstige Metallteile sind feuerverzinkt.

4 Bundesweites Händlernetz

Brenderup hat ein bundesweites Händlernetz. Dort erhalten Sie Zubehör- und Ersatzteile.

● Basic 450

Bootsanhänger, 450 kg

Ges. Maße: 479x157 cm
 Max Bootslänge: 14 Fuß/4,2 m
 Ges. Gewicht: 450 kg
 Nutzlast: 375 kg
 Bereifung: 10"
 Bremse: Nein

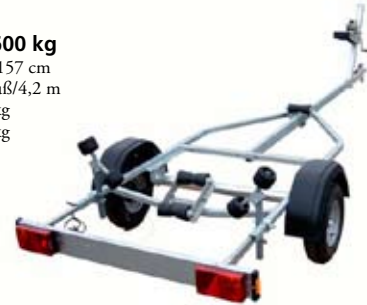


Bestell Nr. 38429P

● Basic 600

Bootsanhänger, 600 kg

Ges. Maße: 479x157 cm
 Max Bootslänge: 14 Fuß/4,2 m
 Ges. Gewicht: 600 kg
 Nutzlast: 480 kg
 Bereifung: 10"
 Bremse: Nein



Bestell Nr. 38428P

● Basic 650

Bootsanhänger, 650 kg

Ges. Maße: 585x157 cm
 Max Bootslänge: 19 Fuß/5,8 m
 Ges. Gewicht: 650 kg
 Nutzlast: 510 kg
 Bereifung: 10"
 Bremse: Nein

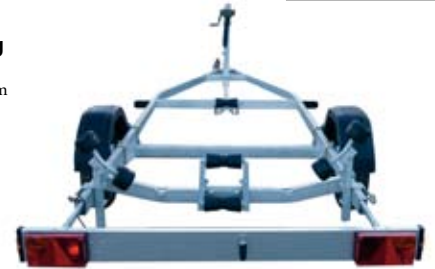


Bestell Nr. 43366P

● Basic 750

Bootsanhänger, 750 kg

Ges. Maße: 538x189 cm
 Max Bootslänge: 16 Fuß/4,7 m
 Ges. Gewicht: 750 kg
 Nutzlast: 540 kg
 Bereifung: 13"
 Bremse: Nein



Bestell Nr. 34821

● Basic 1000

Bootsanhänger, 1000 kg

Ges. Maße: 588x189 cm
 Max Bootslänge: 18 Fuß/5,5 m
 Ges. Gewicht: 1000 kg
 Nutzlast: 730 kg
 Bereifung: 13"
 Bremse: Ja



Bestell Nr. 32336

● Basic 1300

Bootsanhänger, 1300 kg

Ges. Maße: 623x191 cm
 Max Bootslänge: 20 Fuß/6,0 m
 Ges. Gewicht: 1300 kg
 Nutzlast: 1000 kg
 Bereifung: 14"
 Bremse: Ja



Bestell Nr. 32337

● Basic 1500

Bootsanhänger, 1500 kg

Ges. Maße: 623x191 cm
 Max Bootslänge: 20 Fuß/6,0 m
 Ges. Gewicht: 1500 kg
 Nutzlast: 1125 kg
 Bereifung: 14"
 Bremse: Ja



Bestell Nr. 43767P

● Basic 1800

Bootsanhänger, 1800 kg

Ges. Maße: 652x221 cm
 Max Bootslänge: 22 Fuß/6,5 m
 Ges. Gewicht: 1800 kg
 Nutzlast: 1410 kg
 Bereifung: 14"
 Bremse: Ja



Bestell Nr. 34822

● Basic 2000

Bootsanhänger, 2000 kg

Ges. Maße: 750x216 cm
 Max Bootslänge: 24 Fuß/7,0 m
 Ges. Gewicht: 2000 kg
 Nutzlast: 1505 kg
 Bereifung: 13"
 Bremse: Ja



Bestell Nr. 34823

● Basic 2500

Bootsanhänger, 2500 kg

Ges. Maße: 750x216 cm
 Max Bootslänge: 24 Fuß/7,0 m
 Ges. Gewicht: 2500 kg
 Nutzlast: 2000 kg
 Bereifung: 14"
 Bremse: Ja



Bestell Nr. 43768P

Zubehör - Basic Bootsanhänger

Bestell Nr.	Zubehör
32305P	Stoßdämpfersatz für 1. Achse (grün) 900 kg
32306P	Stoßdämpfersatz für 1. Achse (blau) 1300 kg
32307P	Stoßdämpfersatz für 1. Achse (rot) 1800 kg
27970	Stützradkit komplett für Bootsanhänger







Trittbrett

Das Trittbrett erleichtert den Zugang zum Boot, während es auf dem Anhänger liegt.



Laufsteg

Der Laufsteg ist rutschsicher. Somit ist es möglich bequem und trockenen Fußes den Karabinerhaken am Boot vorn zu befestigen.



Ausspülen der Bremsen

Für gebremste Bootsanhänger ist ein Abspülssystem lieferbar, welches ein Ausspülen der Bremsstrommeln mit Süßwasser ermöglicht.



Führungsbügel

Durch die Führungsbügel lässt sich das Boot leicht fassen und zur Kielrolle führen; besonders bei starker Seitenströmung von Vorteil.



Stufenkiel

Das Zubehör gewährleistet, dass der Kiel beim Abladen nicht an der hinteren Kielrolle hängen bleibt.



Motorendolly

Zum Transport von Außenbordmotoren. Mit nach hinten gelagertem Schwerpunkt lässt sich der Dolly leicht rollen. Max. Belastung 100 kg.



Verzurrbeschläge

Der Bootsanhänger lässt sich mit Verzurrbeschlägen ausstatten, die einfach mit Bolzen am Fahrgestell montiert werden.



Aufbewahrung

Als Zubehör für die E-Winde ist eine Kiste für die Batterie erhältlich.



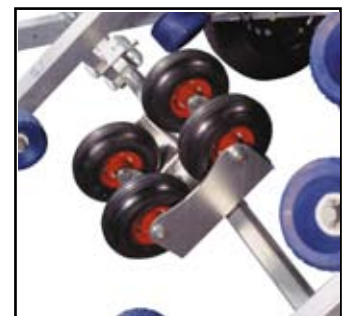
E-Winde

Warn 3700 mit drahtloser Bedienung.



E-Winde

Die Winde ist abnehmbar und kann auch auf dem Halter abgeschlossen werden.



Stufenkiel

Erhältlich mit 2 oder 4 Rollen.



Ersatzradhalterung

Die Ersatzradhalterung lässt sich einfach auf dem Fahrgestell montieren und hält ein zusätzliches Rad für den Fall der Fälle bereit.